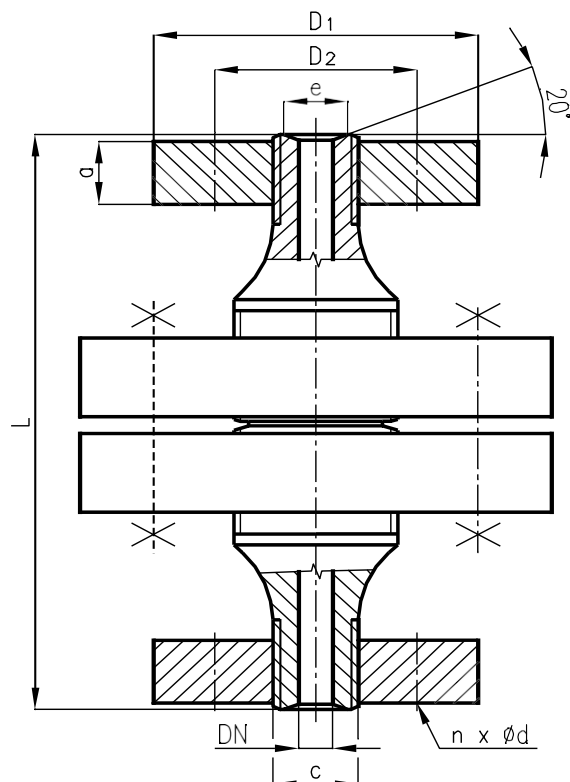


ORLEN Unipetrol RPA s.r.o.	Zpětné ventily s deskou pro plyny	N 16.402



Označení : Zpětný ventil DN 45 z oceli 12020 podle N16.402

Jměnílostá	Rozměry								Číslo výkresu SN		Hmotnost 1ks-kg
									Materiál		
	DN	c	e	L	D ₁	D ₂	a	d	n	12020	
10	G 3/4"	18	180	95	60	20	18	3	16402.1	16402.10	8,7
16											
24											
30	G 1 1/2"	43	300	135	95	25	22	4	16402.4	16402.13	43,0
45	G 2 1/4"	60	430	165	115	35	25	6	16402.5		125,0
58	IG 89 x 1/8"	76	485	200	145	40	28	6			135,0
70	IG 101 x 1/8"	92	485	225	170	50	32	6	16402.7	16402.16	210,0
90	IG 125 x 1/6"	116	700	260	195	55	35	6			223,0
120	W 169 x 1/6"	152	800	330	255	70	42	8			311,0

Materiál : 12020 do 200°C
15 323 (15520) do 450°C

Výkresy SN jsou informativní.

Nahrazuje : N 16.402 z 10 /1970	Správce normy : Sekce podpory údržby	Platnost od : 1.7.2001 (Aktuálnost ověřena 2.2.2022)
--	--	--